

70mai

Instrukcja obsługi 70mai 4G Hardwire KIT (Midrive UP04)

Należy przeczytać tę instrukcję ze zrozumieniem przed użytkowaniem produktu oraz przechowywać w bezpiecznym miejscu.

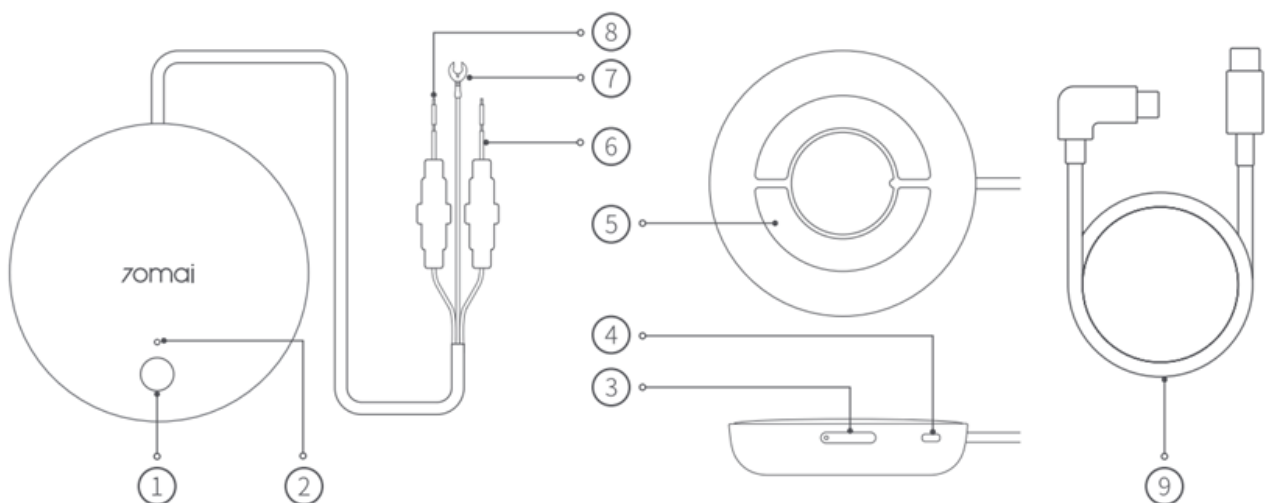
Dziękujemy za wybór zestawu zasilającego do kamer marki 70mai.

1. Poradnik użytkownika

Przed użyciem produktu, proszę zapoznać się z instrukcją w celu uniknięcia ewentualnych uszkodzeń wynikających z niewłaściwego użytkowania. Proszę odwiedzić stronę poniżej w celu zaczerpnięcia dokładniejszych informacji i zapoznaniem się z najczęściej zadawanymi pytaniami odnośnie tego urządzenia.

<https://help.70mai.asia/1472.html>

2. Przedstawienie produktu



1.Przycisk resetowania

(Jeśli produkt przestanie reagować, naciśnij i przytrzymaj ten przycisk, aby go zresetować.)

2.Wskaźnik

3.Gniazdo karty SIM

4.Port typu C

5.Naklejki samoprzylepne

6.Przewód zasilający (czerwony)

7.Przewód uziemiający (czarny)

8.Przewód sygnałowy ACC (żółty)

9.Kabel połączeniowy typu C

Uwaga: Ilustracje produktu, akcesoriów i interfejsu użytkownika w instrukcji obsługi służą wyłącznie jako odniesienie. Rzeczywisty produkt i funkcje mogą się różnić ze względu na ulepszenia produktu.

3. Funkcje produktu

Jako dodatek do urządzeń samochodowych 70mai, ten produkt musi być używany z głównym urządzeniem. Po prawidłowej instalacji i powiązaniu z aplikacją 70mai, ten produkt zapewnia następujące funkcje:

- Zapewnia źródło zasilania głównego urządzenia
- Dostarcza usługę internetową do głównego urządzenia (w przypadku instalacji z kartą SIM)
- Wykrywa sygnał ACC OFF, gdy silnik samochodu jest wyłączony, aby główne urządzenie przeszło w tryb monitorowania parkingu (funkcja monitorowania parkingu musi być wcześniej włączona w głównym urządzeniu).
- Zapewnia ochronę przed niskim napięciem, aby zapobiec nadmiernemu rozładowaniu akumulatora samochodowego z powodu ciągłej pracy głównego urządzenia.

4. Instalacja

Krok 1. Wybór odpowiedniej skrzynki bezpieczników

Wybierz odpowiednią skrzynkę bezpieczników samochodowych, która zawiera następujące bezpieczniki:

- Zwykły bezpiecznik elektryczny o napięciu wyjściowym 12-30 V.
- Bezpiecznik zasilania AC.

Wklej produkt z boku konsoli centrum, które znajduje się blisko wybranej skrzynki bezpieczników.

Krok 2. Podłączanie zestawu przewodów do skrzynki z bezpiecznikami

Podłącz przewody zestawu przewodów do bezpieczników wewnątrz skrzynki bezpieczników w następujący sposób:

1. Podłącz przewód zasilający (czerwony) do zwykłego bezpiecznika elektrycznego o napięciu wyjściowym 12-30V
2. Podłącz przewód sygnałowy ACC (żółty) do bezpiecznika zasilania ACC.
3. Podłącz przewód uziemiający (czarny) do ujemnego zacisku lub uziemienia skrzynki bezpieczników.

Uwaga: przed instalacją i okablowaniem należy wyłączyć silnik samochodu i moc, aby zapobiec zwarceniu.

Krok 3. Testowanie obwodu i sygnału ACC

Przetestuj obwód i sygnał ACC w następujący sposób:

1. Włóż wtyczkę kabla połączeniowego w kształcie litery L do portu Type-C zestawu, a drugą wtyczkę do portu zasilania urządzenia głównego. Uruchom silnik samochodu i poczekaj, aż główne urządzenie się włączy.

Jeśli główne urządzenie nie włącza się, włącz je ręcznie. Jeśli pojawi się komunikat „Podłącz do zewnętrznego źródła zasilania”, sprawdź, czy przewód zasilający zestawu okablowania jest prawidłowo podłączony do zwykłego bezpiecznika elektrycznego.

2. Po włączeniu głównego urządzenia wyłącz silnik i wyjmij kluczyk. Sprawdź, czy główne urządzenie wyłącza się lub przechodzi w tryb uśpienia.

W przypadku niektórych samochodów sygnał wyłączenia układu ACC zostanie uruchomiony dopiero po otwarciu drzwi fotela kierowcy po wyłączeniu silnika. Niektóre modele samochodów uruchomią sygnał wyłączenia układu ACC dopiero po wyłączeniu silnika przez określony czas. W przypadku takich samochodów sprawdź, czy główne urządzenie wyłącza się lub przechodzi w tryb uśpienia po wyłączeniu zasilania ACC.

3. Po wyłączeniu lub przejściu głównego urządzenia tryb uśpienia, uruchom ponownie silnik i sprawdź, czy główne urządzenie automatycznie się włączy.

Jeśli powyższe kroki można wykonać poprawnie, test obwodu i sygnału ACC zakończył się pomyślnie.

Jeśli test obwodu i sygnału ACC zakończy się niepowodzeniem, sprawdź okablowanie zestawu okablowania i upewnij się, że bezpiecznik i uziemienie są prawidłowo połączone.

Jeśli połączenie jest prawidłowe, ale test się nie powiedzie, skontaktuj się z serwisem w celu uzyskania pomocy.

Krok 4. Zarządzanie kablami

1. Zarządzanie kablem połączeniowym typu C.

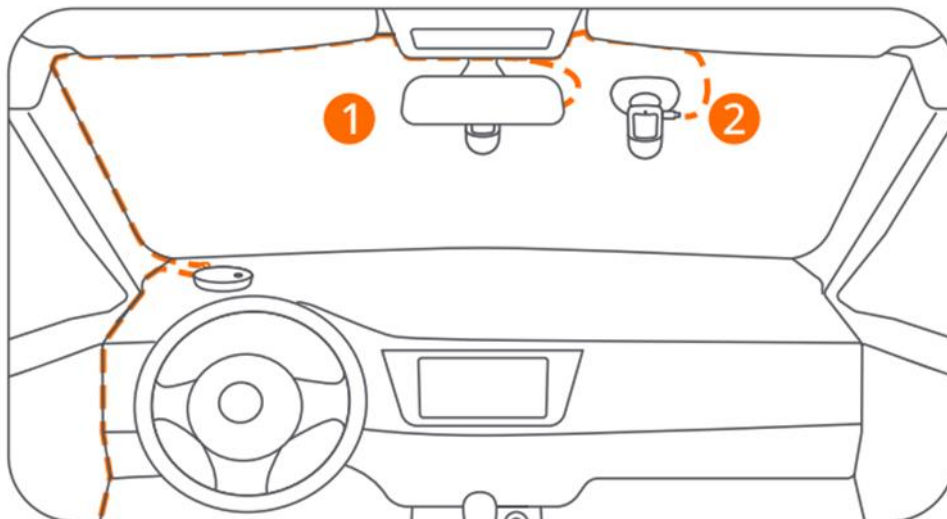
Poprowadź kabel połączeniowy typu C wzdłuż słupka A, u góry przedniej szyby, do głównego urządzenia.

Możesz użyć łapki do okablowania, aby ukryć kabel pod podsufitką pojazdu i gumową uszczelką wzdłuż słupka A.

2. Zarządzanie zestawem przewodów.

Poprowadź zestaw przewodów wzdłuż szczeliny między środkiem konsoli a słupkiem A do skrzynki bezpieczników.

Jeśli zestaw przewodów jest za długi, zwiąż go, ale nie przecinaj. Przecięcie zestawu przewodów wpłynie na zasilanie i sygnał ACC do głównego urządzenia.



Uwaga: Położenie skrzynki bezpieczników i zalecana pozycja montażu (pozycja 1 lub 2) głównego urządzenia może się różnić w zależności od pojazdu. Do montażu należy zatrudnić profesjonalnego technika w zależności od stanu pojazdu. Dostarczona ilustracja ma charakter wyłącznie poglądowy.

5. Połączenie Hardware Hit UP04

Ten produkt należy łączyć w aplikacji 70mai, aby zapewnić dostęp do Internetu na urządzeniu głównym. Przed łączeniem należy przygotować:

1. Wkładanie karty SIM.

Gdy silnik jest wyłączony, włóż kartę SIM do gniazda karty SIM zestawu Hardware Kit.

2. Podłączanie zestawu Hardware Kit do głównego urządzenia.

Zapoznaj się z rozdziałem Instalacja w niniejszej instrukcji obsługi, prawidłowo zainstaluj zestaw Hardware Kit i podłącz go do głównego urządzenia za pomocą kabla połączeniowego.

Po zakończeniu przygotowań wykonaj poniższe czynności, aby podłączyć zestaw Hardware Kit.

1. Zaparkuj samochód w miejscu, w którym masz dobry sygnał internetowy, a następnie uruchom samochód, aby włączyć główne urządzenie.
2. Dodaj główne urządzenie w aplikacji 70mai, postępując zgodnie z instrukcją obsługi i instrukcją obsługi głównego urządzenia.
3. Otwórz aplikację 70mai i wprowadź wtyczkę do głównego urządzenia i wybierz moduł 4G.
4. Podłącz zestaw Hardware Kit zgodnie z instrukcjami wyświetlanymi na ekranie. Usługa sieciowa głównego urządzenia będzie dostępna po pomyślnym powiązaniu zestawu Hardware Kit.

Uwaga: podczas połączenia trzymaj telefon blisko głównego urządzenia bez przeszkód pomiędzy nimi.

6.Środki ostrożności

Przed użyciem urządzenia należy zapoznać się ze wszystkimi środkami ostrożności, aby zapewnić prawidłowe i bezpieczne użytkowanie.

- Instalację należy zlecić wykwalifikowanemu technikowi. Nasza firma nie ponosi odpowiedzialności za zwarcia w zasilaniu samochodu oraz uszkodzenia akumulatora lub wnętrza samochodu na skutek nieprawidłowego montażu.

- Nasza firma nie ponosi odpowiedzialności za jakiegokolwiek straty wynikające z błędnej instalacji produktu

- Na wydajność tego produktu ma wpływ niezawodność źródła zasilania samochodu, akumulatora samochodowego i głównego urządzenia. Nasza firma nie ponosi odpowiedzialności za jakiegokolwiek straty wynikające z nieprawidłowego działania tego produktu.

- Niektóre samochody nie mogą wykryć zmian w sygnałach ACC, gdy silnik jest włączony lub wyłączony. Zestaw przewodów F nie jest w stanie przesyłać sygnałów ACC do głównego urządzenia. Może to powodować pewne niedostępny

- Proszę używać tego produktu wyłącznie do celów zgodnych z przeznaczeniem.

Specyfikacja techniczna

Nazwa: 70mai 4G Hardwire Kit (Zestaw zasilający)

Model: Midrive UP04

Napięcie wejściowe: DC 12~30 V

Napięcie wyjściowe: 5V

Natężenie prądu wyjściowego: 2,4 A

Zabezpieczenie przed niskim napięciem: 11,6 V

Serwis producenta: help@70mai.com

Deklaracja zgodności CE

Producent 70mai Co., Ltd. niniejszym oświadcza, że to urządzenie jest zgodne z obowiązującymi dyrektywami i normami europejskimi i ich poprawkami. Pełny tekst deklaracji zgodności EU jest dostępny do pobrania z tej strony internetowej: <https://help.70mai.asia/1193.html>

Postanowienia gwarancyjne

Produkt jest objęty 24-miesięczną gwarancją dla konsumentów lub 12-miesięczną gwarancją dla przedsiębiorców (zakupów na firmę).

Utylizacja sprzętu.

Wszystkie produkty, na których umieszczony jest symbol zostały sklasyfikowane jako odpady elektryczne (WEEE zgodnie z dyrektywą 2012/19/EU). Z tego względu muszą być utylizowane w punktach recyklingu odpadów elektrycznych. Pod żadnym pozorem nie powinny być wyrzucane razem z odpadami komunalnymi.

