

70mai

Instrukcja obsługi 70mai Interior Dash Cam (Midrive FC02)

Należy przeczytać tę instrukcję ze zrozumieniem przed użytkowaniem produktu oraz przechowywać w bezpiecznym miejscu.

Dziękujemy za wybór 70mai wewnętrznej kamery model FC02

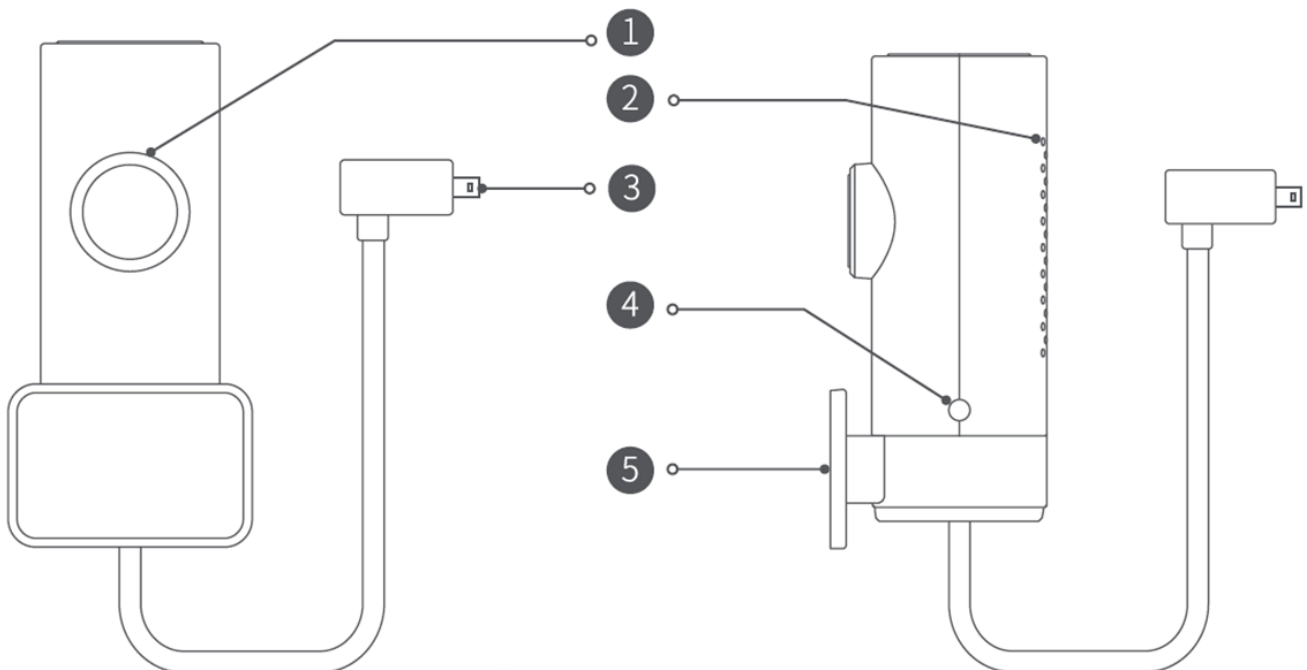
1. Poradnik użytkownika

Przed użyciem produktu, proszę zapoznać się z instrukcją w celu uniknięcia ewentualnych uszkodzeń wynikających z niewłaściwego użytkowania. Proszę odwiedzić stronę poniżej w celu zaczerpnięcia dokładniejszych informacji i zapoznaniem się z najczęściej zadawanymi pytaniami odnośnie tego urządzenia.

<https://help.70mai.asia/1472.html>

Poszczególne funkcje mogą się delikatnie różnić z powodu aktualizacji oprogramowania czy pakowania. Nie jesteśmy odpowiedzialni za zmiany wprowadzone przez producenta. Proszę odnieść się do poszczególnych funkcji podczas użytkowania produktu.

2. Przedstawienie produktu



- 1 Obiektyw kamery
- 2 Otwory wentylacyjne
- 3 8PIN port zasilania
- 4 Czujnik światła otoczenia
- 5 Uchwyt montażowy

3. Funkcjonalność

Wewnętrzna kamera 70mai FC02 może być używana jako akcesorium produktów samochodowych marki 70mai i musi być używana z głównym urządzeniem tj. kamerą przednią. Po zainstalowaniu i poprawnym podłączeniu wewnętrznej kamery z głównym urządzeniem i włączonej funkcji nagrywania kamera może nagrywać i zapisywać obraz z wnętrza pojazdu.

UWAGA!

Kamery wewnętrznej nie można używać jednocześnie z kamerą tylną 70mai.

4. Środki ostrożności

- Producent i sprzedawca nie ponosi odpowiedzialności za niewłaściwe działanie spowodowane błędnym montażem, tj. zwarcie źródła zasilania samochodu, uszkodzenie akumulatora samochodowego, uszkodzenie wnętrza samochodu itp.
- Kamera wewnętrzna 70mai FC02 jest zasilana z głównego urządzenia. Kiedy główne urządzenie zacznie działać, kamera wewnętrzna również zostanie włączona automatycznie.
- Gdy główne urządzenie jest wyłączone lub w trybie parkingowym, wewnętrzna kamera również zostanie wyłączona automatycznie.
- Główne urządzenie zasila kamerę wewnętrzną tylko, gdy główne urządzenie jest zasilane z zewnętrznego źródła zasilania (kabel + ładowarka samochodowa). Główne urządzenie nie będzie zasilać tej kamery, jeśli nie jest podłączona do źródła zasilania.
- Obraz rejestrowany przez wewnętrzną kamerę jest zapisywany na karcie microSD głównego urządzenia automatycznie. Po osiągnięciu limitu pamięci karty microSD, najstarsze nagrania wideo zostaną nadpisane przez najnowsze oraz będą cyklicznie usuwane po kolei.
- Na wydajność tego produktu ma wpływ niezawodność przewodu zasilającego i urządzenia odbierającego sygnał wideo.
- Producent i sprzedawca nie ponosi odpowiedzialności za nieprawidłowe użytkowanie produktu, szkody spowodowane montażem, które nie wynikają z problemów związanych z jakością urządzenia.
- Podczas instalacji i użytkowania produktu **nie należy podłączać/odłączać kamery wewnętrznej**, gdy zasilanie jest włączone, w przeciwnym razie produkt może zostać uszkodzony.

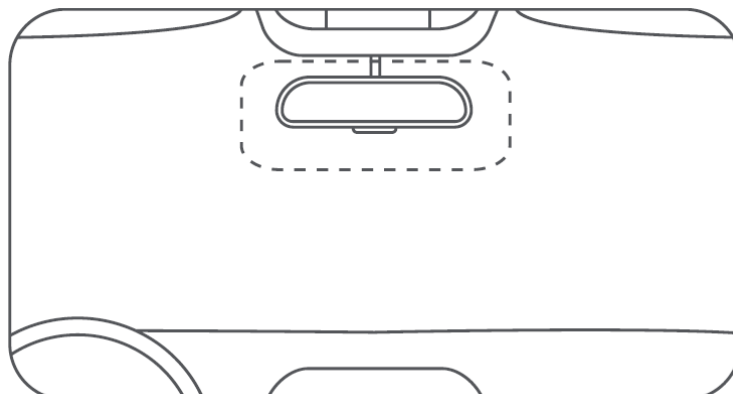
5. Zawartość pudełka

- 70mai FC02 Wewnętrzna kamera z przewodem(ok. 60cm) ×1
- Naklejka elektrostatyczna ×2
- Taśma dwustronna ×2 (1szt. jest już fabrycznie przyklejona do uchwytu mocującego)
- Instrukcja ×1

6. Instalowanie produktu

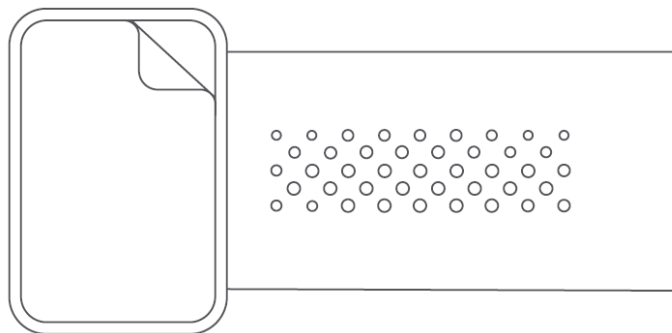
6.1. Instalacja naklejki elektrostatycznej

Wyczyść przednią szybę i umieść naklejkę elektrostatyczną na zalecanym górnym obszarze przedniej szyby, jak pokazano na poniższym rysunku. Upewnij się, że pęcherzyki powietrza między naklejką a szybą zostały usunięte.



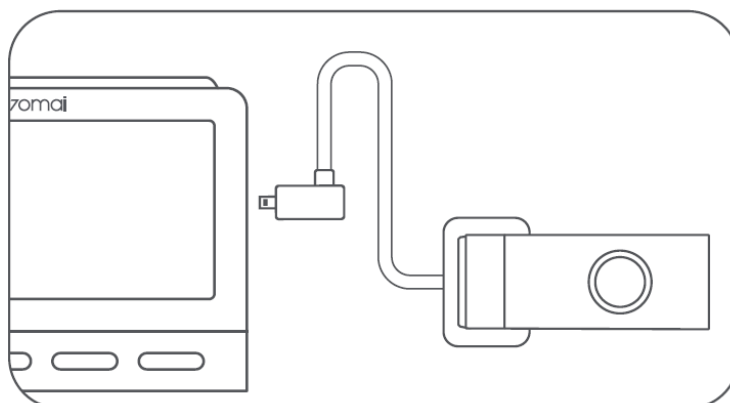
6.2. Instalowanie kamery

Zdejmij folię ochronną z taśmy dwustronnej na uchwycie kamery upewniając się, że czujnik światła otoczenia jest skierowany w dół przyklej kamerę na naklejkę elektrostatyczną w wykropkowanym obszarze.



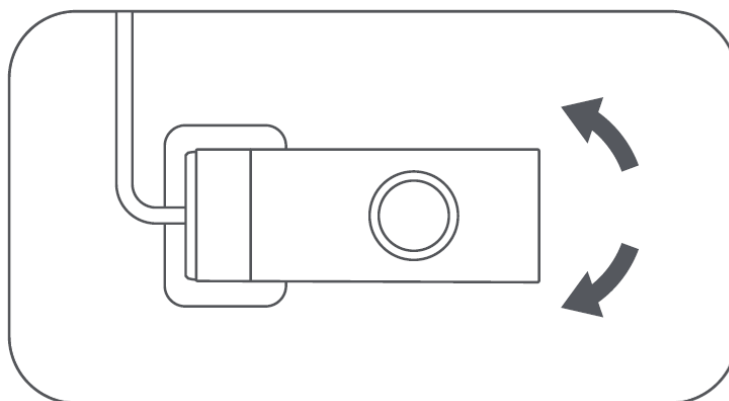
6.3. Podłączenie zasilania

Podłącz przewód zasilania kamery wewnętrznej portem 8PIN do głównego urządzenia (port AV / IN w kamerze głównej) jak na rysunku poniżej.



6.4. Dopasowanie kąta nachylenia

Włącz kamerę główną i przełącz na widok z kamery wewnętrznej (pierwszy przycisk z lewej strony na głównej kamerze). Dostosuj kąt kamery w oparciu o ekran podglądu, aby upewnić się, że kamera jest skierowana poprawnie na wnętrze samochodu.



UWAGA !

Metody instalacji i okablowania dla różnych pojazdów mogą różnić się od opisanych w instrukcji obsługi, dlatego instalację powinien przeprowadzić profesjonalny instalator. Przed instalacją i okablowaniem należy wyłączyć silnik i zasilanie, aby uniknąć zwarcia podczas pracy.

7. Specyfikacja techniczna

Nazwa: 70mai Interior Dash Cam (Wewnętrzna kamera)

Model: Midrive FC02

Kompatybilne kamery główne: A400 / A500S / A800S

Rozdzielczość: 1920×1080p

Przetwornik obrazu: F23

Kąt widzenia: 130°

Obiektyw: 2G2P / F2.1

Zasilanie: 5V / 0,5A

Długość kabla zasilającego: ok. 60cm

Serwis producenta: help@70mai.com

8. Deklaracja zgodności CE

Producent 70mai Co., Ltd. niniejszym oświadcza, że to urządzenie jest zgodne z obowiązującymi dyrektywami i normami europejskimi i ich poprawkami. Pełny tekst deklaracji zgodności EU jest dostępny do pobrania z tej strony internetowej: <https://help.70mai.asia/1193.html>

9. Utylizacja sprzętu



Wszystkie produkty, na których umieszczony jest symbol pokazany (po lewej stronie tego tekstu) zostały sklasyfikowane jako odpady elektryczne (WEEE zgodnie z dyrektywą 2012/19/EU). Z tego względu muszą być utylizowane w punktach recyklingu odpadów elektrycznych. Pod żadnym pozorem nie powinny być wyrzucane razem z odpadami komunalnymi.